

# Differenzdruck- Messgerät

testo 526 - Druckmessung für  
alle Messbereiche

---

Temperaturkompensierter Differenzdruck-Sensor  
0 ... 2000 hPa im Gerät

---

Zusätzlich 2 Fühlereingänge zum Anschluss weiterer  
Sonden für die Messung von Druck und Temperatur

---

Direkte Nullung der Anzeigewerte von Drucksonden

---

Anzeige von Hold- sowie Max.- und Min.-Werten

---

Einfache messortbezogene Datenspeicherung sowie  
Analyse, Archivierung und Dokumentation über die  
optionale PC-Software

---

Messung der Leckrate (Druckabfall pro Zeit)

---

Überprüfung des Druckabfalls in Behältern, Leitungen etc.

---



hPa

°C

testo 526-1/-2 ist ein hochpräzises Differenzdruck-  
Messgerät mit internem Sensor. Dieser hat einen  
Messbereich von 0...2000 hPa. Das Gerät eignet  
sich optimal zur Drucküberprüfung von sensiblen  
Industrieprozessen und ist in 2 Genauigkeitsklassen  
verfügbar:

- testo 526-1: Genauigkeit 0.1% vom Endwert
  - testo 526-2: Genauigkeit 0.05% vom Endwert
- Zusätzlich verfügt das testo 526-1/-2 über zwei  
Fühlereingänge zum Anschluss weiterer Sonden für die  
Messung von Druck und Temperatur. Hierfür steht ein  
großes Sondenprogramm zur Verfügung.

Speziell für die Dichtheitsprüfung an Behältern ist im testo  
526-1 und testo 526-2 die lückenlose Aufzeichnung über  
das integrierte Prüfmenü möglich. Die anschließende  
Verarbeitung der Messdaten über Software oder der  
Ausdruck über den Drucker ermöglicht die Dokumentation  
des Drucktests.

# Differenzdruck-Messgerät

## testo 526-1

testo 526-1, Differenzdruck-Messgerät mit Messbereich 0...2000 hPa, inkl. Schnellkupplungs-Anschlüsse, Kalibrier-Protokoll und Batterien

Best.-Nr. 0560 5280

**EUR 679.00**



## testo 526-2

testo 526-2, Differenzdruck-Messgerät mit Messbereich 0... 2000 hPa, inkl. Schnellkupplungs-Anschlüsse, Kalibrier-Protokoll und Batterien

Best.-Nr. 0560 5281

**EUR 911.00**

testo 526-1 mit internem Sensor 0 ... 2000 hPa / 0.1%  
Das testo 526-1 ist das ideale Differenzdruck-Messgerät für Industrie-Applikationen. Mit einer Genauigkeit von 0.1% v. Ew. können Prozesse präzise gemessen und überwacht werden.

testo 526-2 mit hochpräzisem internem Sensor 0 ... 2000 hPa, 0.05%  
Das testo 526-2 ist das ideale Differenzdruck-Messgerät für sensible Industrie-Applikationen. Mit einer Genauigkeit bis 0.05% v. Ew. können kritische Prozesse hochpräzise gemessen und überwacht werden.

## Vorteile testo 526-1 und testo 526-2

- Integrierte Differenzdrucksonde
- 2 frei belegbare Fühlereingänge für Druck und Temperatur
- Große Fühlerauswahl
- Dokumentation am Messort
- Einfache Messwertverwaltung über PC
- 2-zeiliges Display mit textunterstützter Bedienführung
- Netzanschluss / Akku-Schnellladung
- Schnellkupplungs-Anschlüsse M8x0.5



Einfache Messwertverwaltung über PC



Überprüfung von Messwert-Umformern mit 4...20 mA-Interface



2 frei belegbare Fühlereingänge für Druck und Temperatur

## Weitere Vorteile testo 526-1 und testo 526-2

### Große Fühlerauswahl

Der Differenzdrucksensor ist im testo 526 fest integriert.

Über frei belegbare Fühlereingänge können zusätzlich bis zu zwei Sonden angeschlossen werden:

- Differenzdrucksonden bis 1000 hPa
- Absolutdrucksonden bis 2000 hPa
- Relativdrucksonden bis 400 bar
- Temperatursonden von -200 ... +1250 °C

### Dokumentation am Messort

- Die einzelnen Messprotokolle können vor Ort über den Schnelldrucker ausgedruckt werden. Ohne lästige Kabelverbindung über Infrarotschnittstelle.
- Langzeit-lesbares Thermopapier ermöglicht Messdatendokumentation von bis zu 10 Jahren.

### Einfache Messwertverwaltung über PC

- Die gespeicherten Messdaten können über die Software komfortabel ausgewertet und weiterverarbeitet werden.
- Die Messwerte werden mit dem Gerät erfasst und können mit der Software online dargestellt werden.
- Im Menü Schnellmessung können online Druckschläge im Messtakt von 0.045 Sekunden protokolliert werden. Da sich Druckschläge in den meisten Fällen unvorhergesehen ereignen, kann über die Triggerfunktion eine Regel definiert werden, die die Druckschläge herausfiltert und für den Benutzer in entsprechende Registerseiten separat ablegt.

### Langzeitkontrolle leicht gemacht

- Die Messdaten können einzeln oder als Messreihe gespeichert werden. Die Messrate (0.04 Sekunden, 1 Sekunde...24 Stunden) und die Anzahl der zu speichernden Werte sind frei wählbar. Die maximale Speichergröße liegt bei 25000 Messwerten.
- Die Messwerte werden unter individuellen Bezeichnungen für die Messorte (max. 99 Messorte) gespeichert - mit Wiederfind-Garantie.
- Bei großen Datenmengen kann die Online-Messung über PC aktiviert werden.

# Technische Daten

## Allgemeine technische Daten testo 526-1/-2

Lagertemperatur	-20 ... +70 °C
Betriebstemperatur	0 ... +50 °C
Stromversorgung	Batterie/Akku, Netzteil 12 V
Batterietyp	9 V (6LR61)
Standzeit	im Dauerbetrieb mit internem Drucksensor: 30 h mit Akku: 10 h mit Zinkkohle: 18 h
Gewicht	300 g
Abmessung	219 x 68 x 50 mm
Gehäusematerial	ABS
Speicher	100 kB (entspricht ca. 25000 Messwerten)

Anschluss	Schlauch: Ø innen 4 mm Ø außen 6 mm
Anzeige	LCD-Display mit Symbol, 7-Segment Anzeige und Punkt Matrix
Aktualisierungsrate im Display	2x pro Sekunde, bei Schnellmessung 4x pro Sekunde
Messtakt	ab 0.04 Sekunden
PC	RS232-Schnittstelle
Sonstiges	Netzanschluss und Akkuladung im Gerät Automatische Erkennung aller angeschlossenen Fühler 9 Maßeinheiten auswählbar: mbar, hPa, bar, Pa, kPa, inH <sub>2</sub> O, mmH <sub>2</sub> O, torr, psi

## Sensortypen




	piezoresistiver Drucksensor	Keramiksensoren für externe Drucksonden	piezoresistiver Drucksensor für externe Drucksonden	NTC	Typ K (NiCr-Ni)
Messbereich	0 ... 2000 hPa	-1 ... 400 bar	0 ... 2000 hPa	-40 ... +150 °C	-200 ... +1370 °C
Genauigkeit ±1 Digit*	±0.1 % v. Ew. (testo 526-1) ±0.05 % v. Ew. (testo 526-2)	±0.2 % v. Ew.		±0.2 °C (-10 ... +50 °C) ±0.4 °C (restl. Messbereich)	±0.4 °C (-100 ... +200 °C) ±1 °C (restl. Messbereich)
Auflösung	0.1 hPa	0.01 bar	0.1 Pa (0638 1347) 0.001 hPa (0638 1447) 0.01 hPa (0638 1547)	0.1 °C	0.1 °C
statischer Druck	2000 hPa (abs)				
Überlast	3000 hPa				
Nullung	bis 50 hPa				

\*Genauigkeitsangaben gelten nur für Gerät ohne angeschlossene Fühler

# Zubehör

<b>Weiteres Zubehör und Ersatzteile</b>	<b>Best.-Nr.</b>	<b>EUR</b>
Tischnetzteil mit internationaler Anschlussmöglichkeit	0554 1143	<b>90.00</b>
9V-Akku für Messgerät, statt Batterie	0515 0025	<b>13.00</b>
<b>Transport und Schutz</b>		
TopSafe (unverwüstliche Schutzhülle), inkl. Tragegurt, Tischaufsteller und Magnet. Schutz des Messgerätes gegen Staub, Stoß, Kratzer	0516 0446	<b>51.00</b>
<b>Drucker und Zubehör</b>		
testo-Schnelldrucker IRDA mit kabelloser Infrarot-Schnittstelle, 1 Rolle Thermopapier und 4 Mignon-Batterien, für Messwertausdruck vor Ort	0554 0549	<b>212.00</b>
Ersatz-Thermopapier für Drucker (6 Rollen), dokumentenecht, langzeit-lesbare Messdatendokumentation bis zu 10 Jahren	0554 0568	<b>23.00</b>
<b>Software und Zubehör</b>		
ComSoft Professional, Profi-Software inkl. Datenarchivierung	0554 1704	<b>309.00</b>
Leitung RS232 mit USB-Adapter 2.0, Verbindungsleitung Messgerät - PC (1.8 m) zur Datenübertragung	0409 0178	<b>59.00</b>
<b>Kalibrier-Zertifikate</b>		
DAkkS-Kalibrier-Zertifikat Druck, Differenzdruck, Genauigkeit < 0.1 (% v.Ew.)	0520 0205	<b>348.90</b>
DAkkS-Kalibrier-Zertifikat Druck, Differenzdruck, Genauigkeit 0.1 ... 0.6 (% v. Ew.)	0520 0215	<b>206.10</b>
DAkkS-Kalibrier-Zertifikat Druck, Differenzdruck, Genauigkeit > 0.6 (% v. Ew.)	0520 0225	<b>127.30</b>
ISO-Kalibrier-Zertifikat Druck, Differenzdruck, Genauigkeit < 0.1 (% v.Ew.)	0520 0035	<b>189.20</b>
ISO-Kalibrier-Zertifikat Druck, Genauigkeit 0.1 ... 0.6 (% v. Ew.), 5 Pkt. über den Messbereich verteilt	0520 0025	<b>101.30</b>
ISO-Kalibrier-Zertifikat Druck, Genauigkeit > 0.6 (% v. Ew.)	0520 0005	<b>90.10</b>
ISO-Kalibrier-Zertifikat Druck, Differenzdruck, Genauigkeit > 0.1 (% v.Ew.), für testo 521-2	0520 0405	<b>212.80</b>
ISO-Kalibrier-Zertifikat Temperatur, für Luft-/Tauchfühler, Kalibrierpunkte -18 °C; 0 °C; +60 °C	0520 0001	<b>94.80</b>
ISO-Kalibrier-Zertifikat Temperatur, Messgeräte mit Luft-/Tauchfühler; Kalibrierpunkte 0 °C; +150 °C; +300 °C	0520 0021	<b>120.50</b>
ISO-Kalibrier-Zertifikat Temperatur, Messgeräte mit Oberflächenfühler; Kalibrierpunkte +60 °C; +120 °C; +180 °C	0520 0071	<b>126.10</b>
DAkkS-Kalibrier-Zertifikat Temperatur, Messgeräte mit Luft-/Tauchfühler; Kalibrierpunkte -20 °C; 0 °C; +60 °C	0520 0211	<b>333.40</b>
DAkkS-Kalibrier-Zertifikat Temperatur, Oberflächentemperaturfühler berührend; Kalibrierpunkte +100 °C; +200 °C; +300 °C	0520 0271	<b>501.70</b>
ISO-Kalibrier-Zertifikat elektrisch	0520 1000	<b>58.90</b>
<b>Zubehör für Fühler</b>		
Anschlussleitung, Länge 1.5 m, für Fühler mit Steckkopf - zum Messgerät, Mantelmaterial PUR	0430 0143	<b>45.00</b>
Anschlussleitung, Länge 5 m, für Fühler mit Steckkopf - zum Messgerät, Mantelmaterial PUR	0430 0145	<b>69.00</b>
Anschlusschlauch, Silikon, Länge 5 m, belastbar bis maximal 700 hPa (mbar)	0554 0440	<b>37.00</b>
Anschlussleitung, Länge 2.5 m, für Drucksonden 0638 1741/1841/1941/2041/2141	0409 0202	<b>98.00</b>
Adapter zum Anschluss von NiCr-Ni Thermopaaren und Fühlern mit offenen Drahtenden	0600 1693	<b>85.00</b>



# Fühler

Fühlertyp	Abbildung	Messbereich	Genauigkeit	Überlast	Statischer Druck	Nullung	Best.-Nr. EUR
<b>Differenzdrucksonde</b>							
Präzisions-Drucksonde, 100 Pa, im robusten Metallgehäuse mit Stoßschutz, inkl. Magnet zur schnellen Fixierung, zur Messung von Differenzdruck und Strömungsgeschwindigkeiten (in Verbindung mit Staurohr)		0 ... +100 Pa	$\pm(0.3 \text{ Pa} \pm 0.5\% \text{ v. Mw.})$	50 hPa	100 hPa	bis 20 Pa	0638 1347 <b>605.00</b>
Drucksonde, 10 hPa, im robusten Metallgehäuse mit Stoßschutz, inkl. Magnet zur schnellen Fixierung, zur Messung von Differenzdruck und Strömungsgeschwindigkeiten (in Verbindung mit Staurohr)		0 ... +10 hPa	$\pm 0.03 \text{ hPa}$	50 hPa	1000 hPa	bis 0.4 hPa	0638 1447 <b>489.00</b>
Drucksonde, 100 hPa, im robusten Metallgehäuse mit Stoßschutz, inkl. Magnet zur schnellen Fixierung, zur Messung von Differenzdruck und Strömungsgeschwindigkeiten (in Verbindung mit Staurohr)		0 ... +100 hPa	$\pm 0.5\% \text{ v. Mw. (+20 ... +100 hPa)}$ $\pm 0.1 \text{ hPa (0 ... +20 hPa)}$	300 hPa	1000 hPa	bis 4 hPa	0638 1547 <b>439.00</b>

Betriebstemperatur: 0 ... +50 °C (kompensiert)

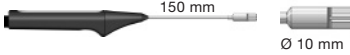
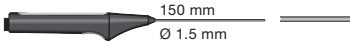
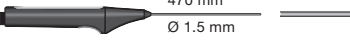
Anschluss: Steckkopf, Anschlussleitung 0430 0143 oder 0430 0145 erforderlich

# Fühler

Fühlertyp	Abbildung	Messbereich	Genauigkeit	Überlast	Nullung	Best.-Nr. EUR
<b>Relativdrucksonde (medienkompatibel)</b>						
Niederdrucksonde aus kältemittelfestem Edelstahl, bis 10 bar		-1 ... +10 bar	±1% v. Ew.	25 bar	bis 0.1 bar	0638 1741 <b>425.00</b>
Hochdrucksonde aus kältemittelfestem Edelstahl, bis 30 bar		-1 ... +30 bar	±1% v. Ew.	120 bar	bis 0.3 bar	0638 1841 <b>425.00</b>

Betriebstemperatur: -40 ... +100 °C; 0 ... +70 °C (kompensiert)

Anschluss: Steckkopf, Anschlussleitung 0409 0202 erforderlich  
Einschraub-Gewinde 7/16" UNF

Fühlertyp	Maße Fühlerrohr/Fühlerrohrspitze	Messbereich	Genauigkeit	t <sub>99</sub>	Best.-Nr. EUR
<b>Temperaturfühler</b>					
Sehr reaktionsschneller Oberflächenfühler**	 150 mm Ø 10 mm	-200 ... +300 °C	Klasse 2*	3 sec	0604 0194 <b>149.00</b>
Sehr reaktionsschneller Tauch-/Einstechfühler für Messungen in Flüssigkeiten**	 150 mm Ø 1.5 mm	-200 ... +600 °C	Klasse 1*	1 sec	0604 0493 <b>108.00</b>
Sehr reaktionsschneller Tauch-/Einstechfühler für hohe Temperaturen**	 470 mm Ø 1.5 mm	-200 ... +1100 °C	Klasse 1*	1 sec	0604 0593 <b>137.00</b>

\*Laut Norm EN 60584-2 bezieht sich die Genauigkeit der Klasse 1/2 auf -40 ... +1000/+1200 °C.

\*\*Anschluss: Steckkopf, Anschlussleitung 0430 0143 oder 0430 0145 erforderlich

	Best.-Nr.	EUR
Adapter zum Anschluss von NiCr-Ni Thermopaaren und Fühlern mit offenen Drahtenden	0600 1693	<b>85.00</b>

Änderungen, auch technischer Art, vorbehalten.  
Alle Preise netto, zuzüglich Versandkosten und MwSt., gültig ab 1.1.2019.  
Zahlung innerhalb 30 Tage netto.



Testo SE & Co. KGaA  
Testo-Straße 1, 79853 Lenzkirch  
Telefon +49 7653 681-700  
Telefax +49 7653 681-701  
vertrieb@testo.de

Servicecenter Lenzkirch  
Kolumban-Kayser-Straße 17, 79853 Lenzkirch  
Kaufmännische Hotline: 07653-681-600  
Klima-Hotline: 07653-681-610  
Rauchgas-Hotline: 07653-681-620  
Software-Hotline: 07653-681-630