

Differenzdruck- Messgerät

testo 521 - Präzise Staurohrmessung

Temperaturkompensierter Differenzdruck-Sensor im Gerät

Zusätzlich 2 Fühlereingänge zum Anschluss weiterer Sonden für die Messung von Druck und Temperatur

Direkte Berechnung der Strömungsgeschwindigkeit und des Volumenstroms

Direkte Nullung der Anzeigewerte von Drucksonden

Anzeige von Hold-, Max.- und Min.-Werten

Einfache messortbezogene Datenspeicherung sowie Analyse, Archivierung und Dokumentation über die optionale PC-Software

Punktuelle und zeitliche Mittelwertbildung



hPa

°C

testo 521-1/-2/-3 sind hochpräzise Differenzdruck-Messgeräte mit internem Sensor. Die Varianten testo 521-1 und testo 512-2 haben beide einen Messbereich von 0 ... 100 hPa, sind jedoch in zwei Genauigkeitsklassen verfügbar:

- testo 521-1: Genauigkeit 0.2% vom Endwert
 - testo 521-2: Genauigkeit 0.1% vom Endwert
- In Verbindung mit dem Staurohr misst der interne Drucksensor Strömungsgeschwindigkeiten von 5 ... 100 m/s.

testo 521-3 verfügt über einen Messbereich von 0...2.5 hPa und ermittelt selbst kleinste Differenzdrücke problemlos. Seine hohe Genauigkeit und eine Auflösung von 0.1 Pa machen das Gerät ideal für Differenzdruck-Messungen in Reinräumen. In Verbindung mit dem Staurohr misst der interne Drucksensor Strömungsgeschwindigkeiten von 1 ... 20 m/s. Zusätzlich verfügen alle Varianten über zwei Fühlereingänge zum Anschluss weiterer Sonden für die Messung von Druck und Temperatur. Hierfür steht ein großes Sondenprogramm zur Verfügung.

Differenzdruck-Messgerät

testo 521-1

testo 521, Differenzdruck-Messgerät mit Messbereich 0...100 hPa und 0.2 hPa Genauigkeit, inkl. Kalibrier-Protokoll und Batterien

Best.-Nr. 0560 5210

EUR 729.00



testo 521-2

testo 521, Differenzdruck-Messgerät mit Messbereich 0...100 hPa und 0.1 hPa Genauigkeit, inkl. Kalibrier-Protokoll und Batterien

Best.-Nr. 0560 5211

EUR 909.00

testo 521-3

testo 521, Differenzdruck-Messgerät mit Messbereich 0...2.5 hPa, inkl. Kalibrier-Protokoll und Batterien

Best.-Nr. 0560 5213

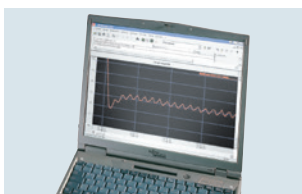
EUR 739.00

testo 521-1/-2 mit internem Sensor 0... 100 hPa / 0.1%
Das testo 521-1/-2 ist ausgerichtet für präzise Differenzdruck-Messungen im VAC-Bereich, wie beispielsweise Druckabfall an Filtern, Überprüfung von Ventilatoren und Absauganlagen. Für Staurohrmessungen im Bereich 5... 100 m/s verwenden Sie das testo 521-1/-2.

testo 521-3 mit internem Sensor 0... 2.5 hPa
Mit dem testo 521-3 werden kleinste Differenzdrücke bis 2.5 hPa gemessen. Hohe Genauigkeit und eine Auflösung von 0.1 Pa machen das Gerät ideal für Messungen in Reinräumen oder Kaminzugprüfungen. Bei Staurohrmessungen im Bereich 1...20 m/s messen Sie präzise mit dem testo 521-3.

Vorteile testo 521

- Integrierte Differenzdrucksonde
- 2 frei belegbare Fühlereingänge für Druck und Temperatur
- Große Fühlerauswahl
- Dokumentation am Messort
- Einfache Messwertverwaltung über PC
- 2-zeiliges Display mit textunterstützter Bedienführung
- Netzanschluss / Akku-Schnellladung
- Schnellkupplungs-Anschlüsse M8x0.5



Einfache Messwertverwaltung über PC



Überprüfung von Messwert-Umformern mit 4...20 mA-Interface



2 frei belegbare Fühlereingänge für Druck und Temperatur

Weitere Vorteile testo 521

Große Fühlerauswahl

Der Differenzdrucksensor ist im testo 521 fest integriert.

Über frei belegbare Fühlereingänge können zusätzlich bis zu zwei Sonden angeschlossen werden:

- Differenzdrucksonden bis 1000 hPa
- Absolutdrucksonden bis 2000 hPa
- Relativdrucksonden bis 400 bar
- Temperatursonden von -200 ... +1250 °C

Vorteile während der Messung

- Das Kurztext-Menü erleichtert die Gerätebedienung enorm.
- Im großen zweizeiligen LCD-Display werden zwei Messkanäle abgebildet, über die Pfeiltasten wird auf die berechneten Messgrößen umgeschaltet.
- Die Nullung der Relativ- und Differenzdrucksonden erfolgt direkt über die P=O Taste.
- Bei der Druckmessung kann zwischen folgenden Einheiten gewählt werden: mbar, hPa, bar, Pa, kPa, inH₂O, mmH₂O, torr und psi.
- Taste für Hold, Max, Min und Mean.
- Hands-free: TopSafe (Stoß-Schutz) inkl. Trageriemen und Magnetplatte als nützliches Zubehör.

Dokumentation am Messort:

- Die einzelnen Messprotokolle können vor Ort ohne lästige Kabelverbindungen über den Protokolldrucker ausgedruckt werden.
- Langzeit-lesbares Thermopapier ermöglicht Messdatendokumentation von bis zu 10 Jahren.

Staurohrmessung, Staurohrfaktor 1.00

Mit dem internen Drucksensor mit einer Genauigkeit von 0.1 % v. Ew. bei testo 521-2 erreichen Sie präzise Messergebnisse im Bereich von 5 ... 100 m/s:

Genauigkeit bei 5 m/s:	0.32 m/s
Genauigkeit bei 20 m/s:	0.09 m/s
Genauigkeit bei 50 m/s:	0.05 m/s

Langzeitüberwachung auch bei dynamischen Messungen

- Die Messdaten können einzeln oder als Messreihe gespeichert werden. Dabei sind Messrate (0.04 Sekunden, 1 Sekunde...24 Stunden) und Anzahl der zu speichernden Werte frei wählbar. Die maximale Speichergröße liegt bei 100 KB (ca. 25000 Messwerte).
- Dynamische Messungen können im Messtakt von 0.04 Sekunden im Messgerät gespeichert werden. Hier besteht die Möglichkeit die Werte sekundlich darzustellen. Bei großen Datenmengen aktivieren Sie die Online-Messung über PC.

Einfache Messwertverwaltung über PC

- Die gespeicherten Messdaten können über die Software komfortabel ausgewertet und weiter verarbeitet werden.
- Die Messwerte werden erfasst und können mit der Software online dargestellt werden.

Im unteren Strömungsbereich von 1 ... 12 m/s erreichen Sie mit der extern anschließbaren 100 Pa-Sonde hohe Genauigkeiten. Durch die Doppelmembran-Technik werden Lageabhängigkeiten völlig eliminiert. Positionsveränderungen haben keinen Einfluss auf das Messergebnis:

Genauigkeit bei 2 m/s: 0.1 m/s

Technische Daten

Allgemeine technische Daten testo 521-1/-2/-3

Lagertemperatur	-20 ... +70 °C	Anschluss	Schlauch: Ø innen 4 mm Ø außen 6 mm
Betriebstemperatur	0 ... +50 °C	Anzeige	LCD-Display mit Symbol, 7-Segment Anzeige und Punkt Matrix
Stromversorgung	Batterie/Akku, Netzteil 12 V	Aktualisierungsrate im Display	2x pro Sekunde, bei Schnellmessung 4x pro Sekunde
Batterietyp	9 V (6LR61)	Messtakt	ab 0.04 Sekunden
Standzeit	im Dauerbetrieb mit internem Drucksensor: 30 h mit Akku: 10 h mit Zinkkohle: 18 h	PC	RS232-Schnittstelle
Gewicht	300 g	Sonstiges	Netzanschluss und Akkuladung im Gerät Automatische Erkennung aller angeschlossenen Fühler 9 Maßeinheiten auswählbar: mbar, hPa, bar, Pa, kPa, inH ₂ O, mmH ₂ O, torr, psi
Abmessung	219 x 68 x 50 mm		
Gehäusematerial	ABS		
Speicher	100 kB (entspricht ca. 25000 Messwerten)		

Sensortypen

	piezoresistiver Drucksensor	piezoresistiver Drucksensor für externe Drucksonden	Keramiksensoren für externe Drucksonden	NTC	Typ K (NiCr-Ni)
Messbereich	0 ... 100 hPa (testo 521-1/-2) 0 ... 2.5 hPa (testo 521-3**)	0 ... 2000 hPa	-1 ... 400 bar	-40 ... +150 °C	-200 ... +1370 °C
Genauigkeit ±1 Digit*	±0.2 % v. Ew. (testo 521-1) ±0.1 % v. Ew. (testo 521-2) ±0.5 Pa (0 ... 20 Pa) ±(0.5 Pa ±0.5% v. Mw.) (20.1 ... 250 Pa) (testo 521-3**)	±0.1 % v. Mw.	±0.2 % v. Ew.	±0.2 °C (-10 ... +50 °C) ±0.4 °C (restl. Messbereich)	±0.4 °C (-100 ... +200 °C) ±1 °C (restl. Messbereich)
Auflösung	0.01 hPa (testo 521-1/-2) 0.1 Pa (testo 521-3**)	0.1 Pa (0638 1347) 0.001 hPa (0638 1447) 0.01 hPa (0638 1547)	0.01 bar	0.1 °C	0.1 °C
statischer Druck	1000 hPa (abs) (testo 521-1/-2) 1000 hPa (abs) (testo 521-3**)				
Überlast	300 hPa (testo 521-1/-2) 50 hPa (testo 521-3**)				
Nullung	bis 2.5 hPa (testo 521-1/-2) bis 0.5 hPa (testo 521-3**)				




*Genauigkeitsangaben gelten nur für Gerät ohne angeschlossene Fühler

**Sensor ist für Langzeitmessungen nicht geeignet



Zubehör

Weiteres Zubehör und Ersatzteile	Best.-Nr.	EUR
Tischnetzteil mit internationaler Anschlussmöglichkeit	0554 1143	90.00
9V-Akku für Messgerät, statt Batterie	0515 0025	13.00
Transport und Schutz		
TopSafe (unverwüstliche Schutzhülle), inkl. Tragegurt, Tischaufsteller und Magnet. Schutz des Messgerätes gegen Staub, Stoß, Kratzer	0516 0446	51.00
Drucker und Zubehör		
testo-Schnelldrucker IRDA mit kabelloser Infrarot-Schnittstelle, 1 Rolle Thermopapier und 4 Mignon-Batterien, für Messwertausdruck vor Ort	0554 0549	212.00
Ersatz-Thermopapier für Drucker (6 Rollen), dokumentenecht, langzeit-lesbare Messdatendokumentation bis zu 10 Jahren	0554 0568	23.00
Software und Zubehör		
ComSoft Professional, Profi-Software inkl. Datenarchivierung	0554 1704	309.00
Leitung RS232 mit USB-Adapter 2.0, Verbindungsleitung Messgerät - PC (1.8 m) zur Datenübertragung	0409 0178	59.00
Kalibrier-Zertifikate		
DAkkS-Kalibrier-Zertifikat Druck, Differenzdruck, Genauigkeit < 0.1 (% v.Ew.)	0520 0205	348.90
DAkkS-Kalibrier-Zertifikat Druck, Differenzdruck, Genauigkeit 0.1 ... 0.6 (% v. Ew.)	0520 0215	206.10
DAkkS-Kalibrier-Zertifikat Druck, Differenzdruck, Genauigkeit > 0.6 (% v. Ew.)	0520 0225	127.30
ISO-Kalibrier-Zertifikat Druck, Differenzdruck, Genauigkeit < 0.1 (% v.Ew.)	0520 0035	189.20
ISO-Kalibrier-Zertifikat Druck, Genauigkeit 0.1 ... 0.6 (% v. Ew.), 5 Pkt. über den Messbereich verteilt	0520 0025	101.30
ISO-Kalibrier-Zertifikat Druck, Genauigkeit > 0.6 (% v. Ew.)	0520 0005	90.10
ISO-Kalibrier-Zertifikat Druck, Differenzdruck, Genauigkeit > 0.1 (% v.Ew.), für testo 521-2	0520 0405	212.80
ISO-Kalibrier-Zertifikat Temperatur, für Luft-/Tauchfühler, Kalibrierpunkte -18 °C; 0 °C; +60 °C	0520 0001	94.80
ISO-Kalibrier-Zertifikat Temperatur, Messgeräte mit Luft-/Tauchfühler; Kalibrierpunkte 0 °C; +150 °C; +300 °C	0520 0021	120.50
ISO-Kalibrier-Zertifikat Temperatur, Messgeräte mit Oberflächenfühler; Kalibrierpunkte +60 °C; +120 °C; +180 °C	0520 0071	126.10
DAkkS-Kalibrier-Zertifikat Temperatur, Messgeräte mit Luft-/Tauchfühler; Kalibrierpunkte -20 °C; 0 °C; +60 °C	0520 0211	333.40
DAkkS-Kalibrier-Zertifikat Temperatur, Oberflächentemperaturfühler berührend; Kalibrierpunkte +100 °C; +200 °C; +300 °C	0520 0271	501.70
ISO-Kalibrier-Zertifikat elektrisch	0520 1000	58.90
Zubehör für Fühler		
Anschlussleitung, Länge 1.5 m, für Fühler mit Steckkopf - zum Messgerät, Mantelmaterial PUR	0430 0143	45.00
Anschlussleitung, Länge 5 m, für Fühler mit Steckkopf - zum Messgerät, Mantelmaterial PUR	0430 0145	69.00
Anschluss Schlauch, Silikon, Länge 5 m, belastbar bis maximal 700 hPa (mbar)	0554 0440	37.00
Anschlussleitung, Länge 2.5 m, für Drucksonden 0638 1741/1841/1941/2041/2141	0409 0202	98.00
Adapter zum Anschluss von NiCr-Ni Thermopaaren und Fühlern mit offenen Drahtenden	0600 1693	85.00

Fühler

Fühlertyp	Abbildung	Messbereich	Genauigkeit	Überlast	Statischer Druck	Nullung	Best.-Nr. EUR
Differenzdrucksonde							
Präzisions-Drucksonde, 100 Pa, im robusten Metallgehäuse mit Stoßschutz, inkl. Magnet zur schnellen Fixierung, zur Messung von Differenzdruck und Strömungsgeschwindigkeiten (in Verbindung mit Staurohr)		0 ... +100 Pa	±(0,3 Pa ±0,5% v. Mw.)	50 hPa	100 hPa	bis 20 Pa	0638 1347 605.00
Drucksonde, 10 hPa, im robusten Metallgehäuse mit Stoßschutz, inkl. Magnet zur schnellen Fixierung, zur Messung von Differenzdruck und Strömungsgeschwindigkeiten (in Verbindung mit Staurohr)		0 ... +10 hPa	±0,03 hPa	50 hPa	1000 hPa	bis 0,4 hPa	0638 1447 489.00
Drucksonde, 100 hPa, im robusten Metallgehäuse mit Stoßschutz, inkl. Magnet zur schnellen Fixierung, zur Messung von Differenzdruck und Strömungsgeschwindigkeiten (in Verbindung mit Staurohr)		0 ... +100 hPa	±0,5% v. Mw. (+20 ... +100 hPa) ±0,1 hPa (0 ... +20 hPa)	300 hPa	1000 hPa	bis 4 hPa	0638 1547 439.00



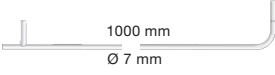
Betriebstemperatur: 0 ... +50 °C (kompensiert)
Anschluss: Steckkopf, Anschlussleitung 0430 0143 oder 0430 0145 erforderlich

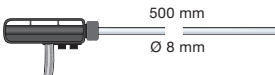
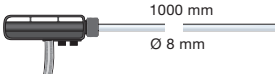
Fühlertyp	Abbildung	Messbereich	Genauigkeit	Überlast	Nullung	Best.-Nr. EUR
Relativdrucksonde (medienkompatibel)						
Niederdrucksonde aus kältemittelfestem Edelstahl, bis 10 bar		-1 ... +10 bar	±1% v. Ew.	25 bar	bis 0,1 bar	0638 1741 425.00
Hochdrucksonde aus kältemittelfestem Edelstahl, bis 30 bar		-1 ... +30 bar	±1% v. Ew.	120 bar	bis 0,3 bar	0638 1841 425.00


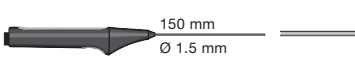

Betriebstemperatur: -40 ... +100 °C; 0 ... +70 °C (kompensiert)

Anschluss: Steckkopf, Anschlussleitung 0409 0202 erforderlich
Einschraub-Gewinde 7/16" UNF

Fühler

Fühlertyp	Abbildung	Betriebstemperatur	Best.-Nr. EUR
Staurohre			
Staurohr, Länge 500 mm, Ø 7 mm, Edelstahl, zur Messung der Strömungsgeschwindigkeit in Verbindung mit Drucksonden 0638 1347 / 0638 1447 / 0638 1547 oder testo 521, testo 435-3, testo 435-4 und testo 480 mit internem Sensor		0 ... +600 °C	0635 2045 138.00
Staurohr, Länge 350 mm, Ø 7 mm, Edelstahl, zur Messung der Strömungsgeschwindigkeit in Verbindung mit Drucksonden 0638 1347 / 0638 1447 / 0638 1547 oder testo 521, testo 435-3, testo 435-4 und testo 480 mit internem Sensor		0 ... +600 °C	0635 2145 119.00
Staurohr, Länge 1000 mm, Edelstahl, zur Messung der Strömungsgeschwindigkeit		0 ... +600 °C	0635 2345 345.00

Fühlertyp	Abbildung	Messbereich	Fühlertyp	Best.-Nr. EUR
Gerade Staurohre				
Staurohr, Edelstahl, Länge 500 mm zur Messung der Strömungsgeschwindigkeit inkl. Temperatur-Messung, für Drucksonden 0638 1345/..1445/..1545		-40 ... +600 °C	Typ K (NiCr-Ni)	0635 2140 274.00
Staurohr, Edelstahl, Länge 1000 mm zur Messung der Strömungsgeschwindigkeit inkl. Temperatur-Messung, für Drucksonden 0638 1345/..1445/..1545		-40 ... +600 °C	Typ K (NiCr-Ni)	0635 2240 389.00

Fühlertyp	Maße Fühlerrohr/Fühlerrohrspitze	Messbereich	Genauigkeit	t ₉₉	Best.-Nr. EUR
Temperaturfühler					
Sehr reaktionsschneller Oberflächenfühler**		-200 ... +300 °C	Klasse 2*	3 sec	0604 0194 149.00
Sehr reaktionsschneller Tauch-/Einstechfühler für Messungen in Flüssigkeiten**		-200 ... +600 °C	Klasse 1*	1 sec	0604 0493 108.00
Sehr reaktionsschneller Tauch-/Einstechfühler für hohe Temperaturen**		-200 ... +1100 °C	Klasse 1*	1 sec	0604 0593 137.00

*Laut Norm EN 60584-2 bezieht sich die Genauigkeit der Klasse 1/2 auf -40 ... +1000/+1200 °C.
**Anschluss: Steckkopf, Anschlussleitung 0430 0143 oder 0430 0145 erforderlich

	Best.-Nr.	EUR
Adapter zum Anschluss von NiCr-Ni Thermopaaren und Fühlern mit offenen Drahtenden	0600 1693	85.00

0980 9811 15/cw/1/01.2019

Änderungen, auch technischer Art, vorbehalten.
Alle Preise netto, zuzüglich Versandkosten und MwSt., gültig ab 1.1.2019.
Zahlung innerhalb 30 Tage netto.



Testo SE & Co. KGaA
Testo-Straße 1, 79853 Lenzkirch
Telefon +49 7653 681-700
Telefax +49 7653 681-701
vertrieb@testo.de

Servicecenter Lenzkirch
Kolumban-Kayser-Straße 17, 79853 Lenzkirch
Kaufmännische Hotline: 07653-681-600
Klima-Hotline: 07653-681-610
Rauchgas-Hotline: 07653-681-620
Software-Hotline: 07653-681-630

www.testo.de